

Abedask



Sådan skal du gøre ...

Forberedelser til Abedask

- NB! Du skal ud over vedlagte bruge mindst en husholdningselastik.
- Print alle siderne ud + dit Universal Scoreboard.
- Klip kramper og de seje aber ud.
- Fold efter linjer. Fold de seje aber efter tegningen ...

Sådan spiller du Abedask

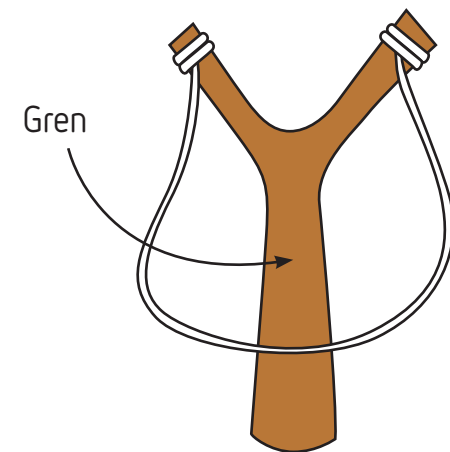
- Placér de seje aber på spisebordet eller lignende, ved siden af hinanden, i cirka to meters afstand. Eller fuck it bare skyd som det passer dig ...
- Hver deltager skyder nu på skift med tre kramper hver – se tegning. Alternativt, se under »Slangebøsse«.
- Skyder du alle tre aber i sænk, har du uddelt ABEDASK – full score!
- Tæl dine point og skriv det ind på Kajle-Ales Universal Dødninge Scoreboard.
- HVEM UDDELER FLEST ABEDASK?

Pas på hinanden!

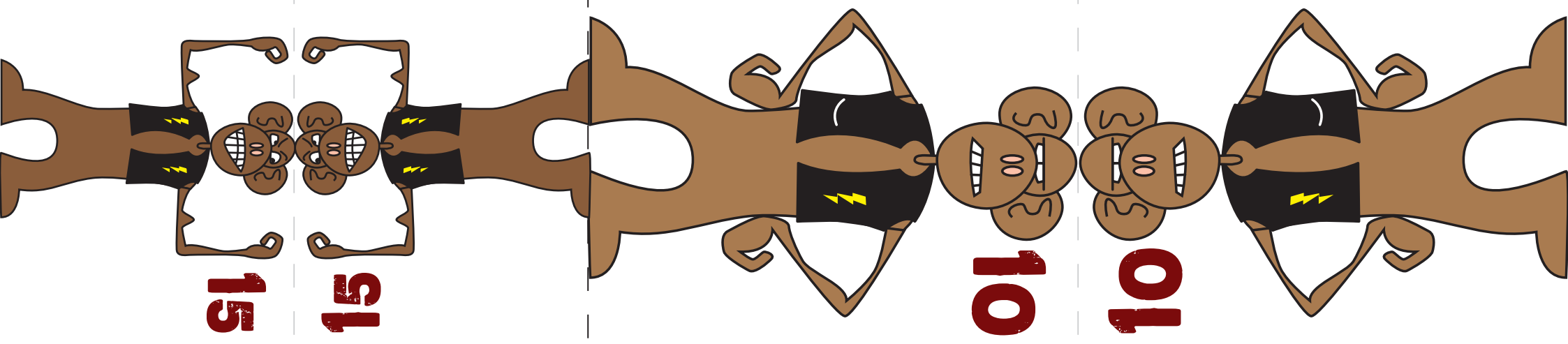
Skyd ikke efter øjnene eller mor!

Slangebøsse

Hvis de små kramper og elastikkerne driller lidt, så kan du i stedet smutte en tur i skoven, og finde en gren der kan bruges til en slangebøsse.



Brug nu slangebøssen til at skyde kramperne med ...
Du kan også skyde de andre fjender med slangebøsse ..!

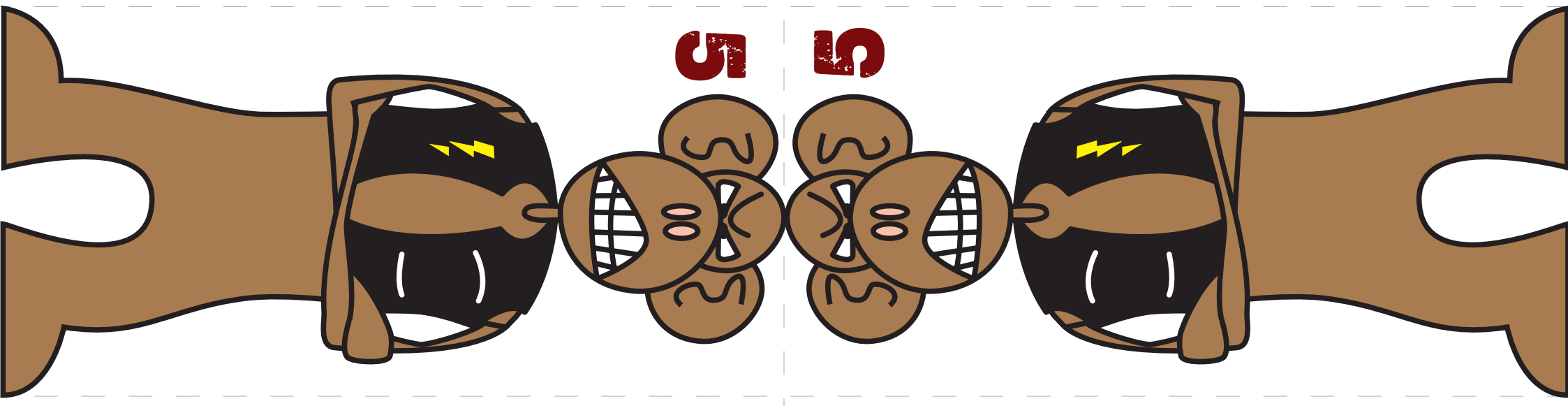


15

15

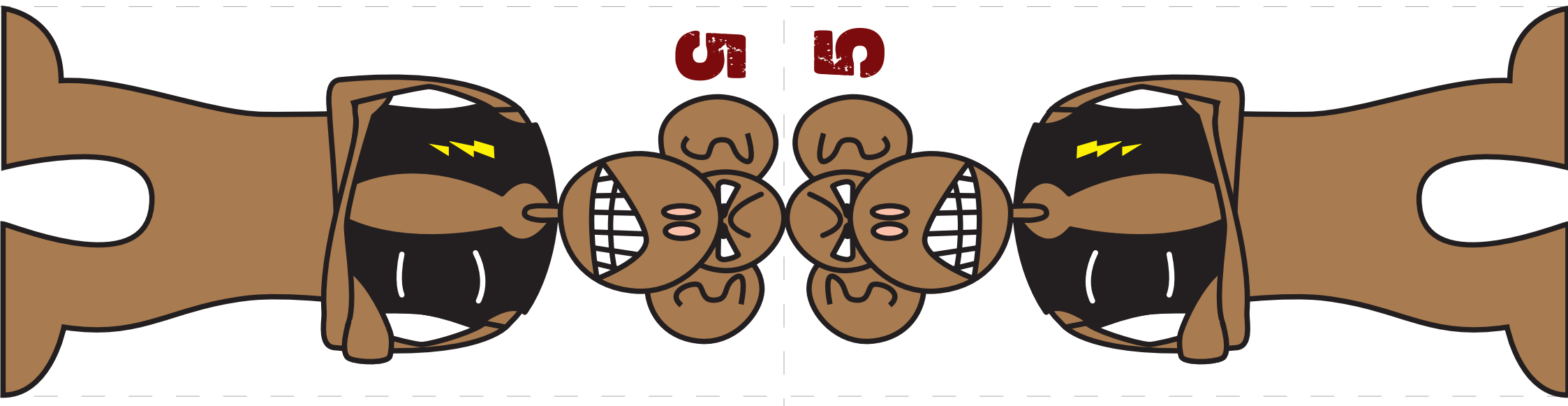
10

10



5

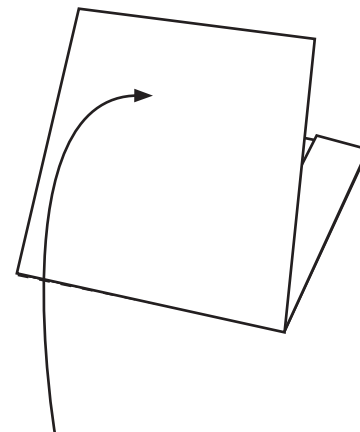
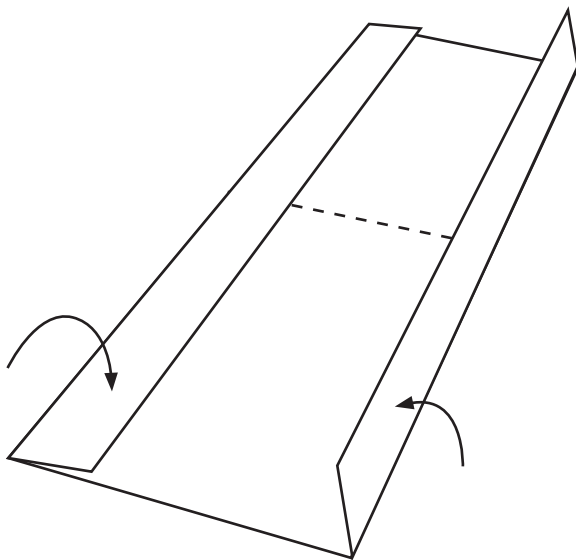
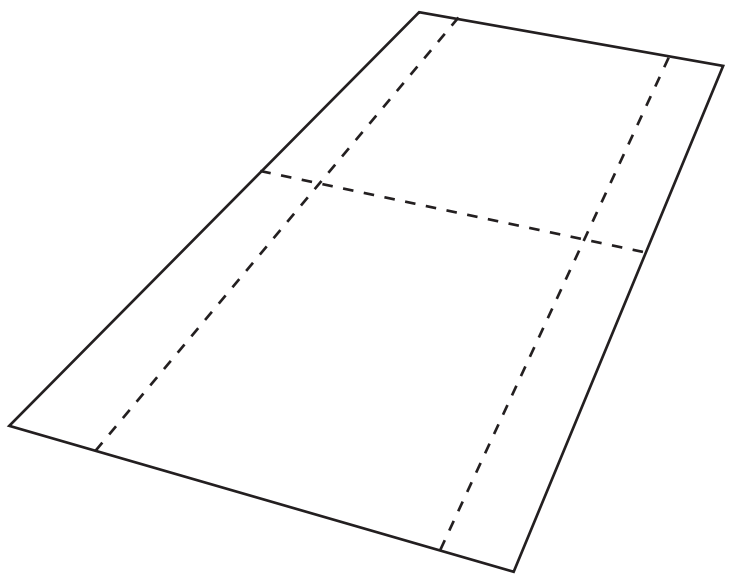
5

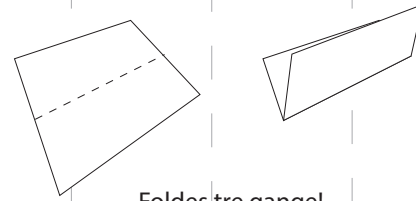


5

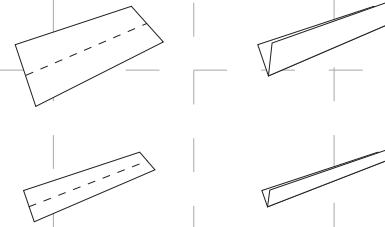
5

Sådan folder du aberne ...

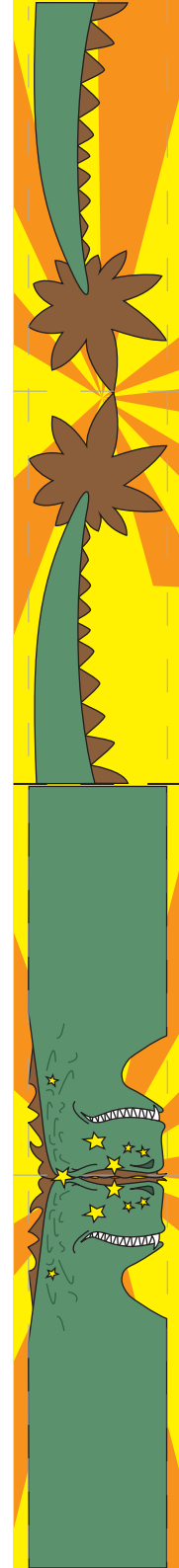




Foldes tre gange!



Til sidst foldes en gang på modsat led!





© Kajle-Ale-spillene

- Jeppe Bille-Hansen
- Ole Steen Pedersen

**Må kun kopieres til eget, venners,
veninders og gode kammerates brug**

www.kajle-ale.dk